

ТЕХНИЧЕСКОЕ
ОПИСАНИЕ КОМПЕТЕНЦИИ
13 - КУЗОВНОЙ РЕМОНТ

Организация Союз «Молодые профессионалы (Ворлдскиллс Россия)» (далее WSR) в соответствии с уставом организации и правилами проведения конкурсов установила нижеизложенные необходимые требования владения этим профессиональным навыком для участия в соревнованиях по компетенции.

Техническое описание включает в себя следующие разделы:

1. ВВЕДЕНИЕ	3
1.1. НАЗВАНИЕ И ОПИСАНИЕ ПРОФЕССИОНАЛЬНОЙ КОМПЕТЕНЦИИ	3
1.2. ВАЖНОСТЬ И ЗНАЧЕНИЕ НАСТОЯЩЕГО ДОКУМЕНТА	3
1.3. АССОЦИИРОВАННЫЕ ДОКУМЕНТЫ	5
2. СПЕЦИФИКАЦИЯ СТАНДАРТА WORLDSKILLS (WSSS).....	6
2.1. ОБЩИЕ СВЕДЕНИЯ О СПЕЦИФИКАЦИИ СТАНДАРТОВ WORLDSKILLS (WSSS)	6
3. ОЦЕНОЧНАЯ СТРАТЕГИЯ И ТЕХНИЧЕСКИЕ ОСОБЕННОСТИ ОЦЕНКИ	12
3.1. ОСНОВНЫЕ ТРЕБОВАНИЯ.....	12
4. СХЕМА ВЫСТАВЛЕНИЯ ОЦЕНКИ	13
4.1. ОБЩИЕ УКАЗАНИЯ.....	13
4.2. КРИТЕРИИ ОЦЕНКИ.....	14
4.3. СУБКРИТЕРИИ	14
4.4. АСПЕКТЫ.....	15
4.5. МНЕНИЕ СУДЕЙ (СУДЕЙСКАЯ ОЦЕНКА)	16
4.6. ИЗМЕРИМАЯ ОЦЕНКА.....	16
4.7. ИСПОЛЬЗОВАНИЕ ИЗМЕРИМЫХ И СУДЕЙСКИХ ОЦЕНОК	16
4.8. СПЕЦИФИКАЦИЯ ОЦЕНКИ КОМПЕТЕНЦИИ	17
4.9. РЕГЛАМЕНТ ОЦЕНКИ.....	17
5. КОНКУРСНОЕ ЗАДАНИЕ	24
5.1. ОСНОВНЫЕ ТРЕБОВАНИЯ.....	24
5.2. СТРУКТУРА КОНКУРСНОГО ЗАДАНИЯ	25
5.3. ТРЕБОВАНИЯ К РАЗРАБОТКЕ КОНКУРСНОГО ЗАДАНИЯ.....	25
5.4. РАЗРАБОТКА КОНКУРСНОГО ЗАДАНИЯ.....	36
5.5. УТВЕРЖДЕНИЕ КОНКУРСНОГО ЗАДАНИЯ.....	38
5.6. СВОЙСТВА МАТЕРИАЛА И ИНСТРУКЦИИ ПРОИЗВОДИТЕЛЯ	38
6. УПРАВЛЕНИЕ КОМПЕТЕНЦИЕЙ И ОБЩЕНИЕ	39
6.1 ДИСКУССИОННЫЙ ФОРУМ.....	39
6.2. ИНФОРМАЦИЯ ДЛЯ УЧАСТНИКОВ ЧЕМПИОНАТА	39

6.3. АРХИВ КОНКУРСНЫХ ЗАДАНИЙ	39
6.4. УПРАВЛЕНИЕ КОМПЕТЕНЦИЕЙ	39
7. ТРЕБОВАНИЯ ОХРАНЫ ТРУДА И ТЕХНИКИ БЕЗОПАСНОСТИ	40
7.1 ТРЕБОВАНИЯ ОХРАНЫ ТРУДА И ТЕХНИКИ БЕЗОПАСНОСТИ НА ЧЕМПИОНАТЕ	40
7.2 СПЕЦИФИЧНЫЕ ТРЕБОВАНИЯ ОХРАНЫ ТРУДА, ТЕХНИКИ БЕЗОПАСНОСТИ И ОКРУЖАЮЩЕЙ СРЕДЫ КОМПЕТЕНЦИИ.....	40
8. МАТЕРИАЛЫ И ОБОРУДОВАНИЕ	43
8.1. ИНФРАСТРУКТУРНЫЙ ЛИСТ	43
8.2. МАТЕРИАЛЫ, ОБОРУДОВАНИЕ И ИНСТРУМЕНТЫ В ИНСТРУМЕНТАЛЬНОМ ЯЩИКЕ (ТУЛБОКС, TOOLBOX).....	44
8.3. МАТЕРИАЛЫ И ОБОРУДОВАНИЕ, ЗАПРЕЩЕННЫЕ НА ПЛОЩАДКЕ.....	44
8.4. ПРЕДЛАГАЕМАЯ СХЕМА КОНКУРСНОЙ ПЛОЩАДКИ.....	44
9. ОСОБЫЕ ПРАВИЛА ВОЗРАСТНОЙ ГРУППЫ 14-16 ЛЕТ	47

Copyright © 2017 СОЮЗ «ВОРЛДСКИЛЛС РОССИЯ»

Все права защищены

Любое воспроизведение, переработка, копирование, распространение текстовой информации или графических изображений в любом другом документе, в том числе электронном, на сайте или их размещение для последующего воспроизведения или распространения запрещено правообладателем и может быть осуществлено только с его письменного согласия

1. ВВЕДЕНИЕ

1.1. НАЗВАНИЕ И ОПИСАНИЕ ПРОФЕССИОНАЛЬНОЙ КОМПЕТЕНЦИИ

1.1.1 Название профессиональной компетенции:

Кузовной ремонт

1.1.2 Описание профессиональной компетенции.

1.1.1 Описание соответствующих рабочих функций или видов деятельности.

Мастер кузовного ремонта ремонтирует как структурные элементы, так и панели легковых и большегрузных транспортных средств в том числе автобусов после того, как они подверглись деформации. Часто это может быть сложным процессом, так как каждое столкновение создает различной степени повреждения в разных направлениях векторов деформации.

Отремонтированное транспортное средство должно соответствовать строгим требованиям, установленными автопроизводителями, и отвечать техническим и требованиям безопасности. Мастер кузовного ремонта должен быть знаком с механическими узлами и агрегатами, их функциями, а также с определенными и зачастую сложными системами пассивной безопасности (SRS) установленными на современных автомобилях. Мастер кузовного ремонта передает транспортное средство с финишной обработкой для дальнейшей работы авто маляра.

Мастер кузовного ремонта работает в специализированном цеху, предназначенном для ремонта и оснащенного оборудованием и инструментом, подходящим для ремонта большинства современных пассажирских транспортных средств.

Работа мастера кузовного ремонта делится между большими и малыми повреждениями; тем не менее, навыки работы с повреждениями могут использоваться на одном транспортном средстве. При сильных повреждениях

мастер будет устанавливать транспортное средство на специальный кондуктор (шаблоны/джи́ги), при помощи которого он или она сможет определить направление и степень смещения каркаса кузова. Затем он или она применяет силовое гидравлическое оборудование для кузова и, используя силу тяги в противоположном направлении удара, исправляет повреждение.

После исправления перекосов, как правило, удаляет поврежденные структурные элементы, и неструктурные детали которые заменяет новыми деталями или их частями, используя различные сварочные процессы и/или заклепки и клеи. Для слабых повреждений мастер кузовного ремонта может заменить или отремонтировать не структурные панели до состояния пригодного для последующей покраски.

Мастер должен уметь использовать стенд исправления геометрии кузова (стапель) в совокупности с измерительным оборудованием (универсальные и специализированные шаблоны) как средство оценки степени повреждения и восстановления структуры к своему первоначальному состоянию. Мастер кузовного ремонта должен быть опытным сварщиком способным соединить различные типы металлов, такие как низкоуглеродистые стали, высокопрочные стали или алюминиевые сплавы используя сварку в среде защитного газа (MAG), тугоплавким вольфрамовым электродом в среде защитного газа (TIG), и точечной сваркой.

Он или она должны уметь выбирать правильные материалы для свариваемых металлов и регулировать оборудование для обеспечения высокого качества сварных швов. В некоторых случаях заменять панели кузова с использованием заклепочного оборудования. Мастер должен уметь подготавливать, настраивать и использовать данное оборудование согласно требованиям производителя для восстановления поврежденных панелей.

Мастер кузовного ремонта должен уметь демонтировать поврежденные секции с минимальным ущербом кузову и устанавливать/выравнивать детали

для восстановления целостности кузова. Эти части или детали могут быть приварены, прикручены болтами/саморезами или приклепаны.

Для незначительных повреждений, которые не требуют замены, мастер будет использовать различные кузовные инструменты, чтобы удалить или восстановить первоначальные контуры панели. Он может использовать целый ряд фасонных молотков и выколотов, кузовных напильников, кузовных рубанков, съемников «пистонов», зачистных камней.

1.2. ВАЖНОСТЬ И ЗНАЧЕНИЕ НАСТОЯЩЕГО ДОКУМЕНТА

Документ содержит информацию о стандартах, которые предъявляются участникам для возможности участия в соревнованиях, а также принципы, методы и процедуры, которые регулируют соревнования. При этом WSR признаёт авторское право WorldSkills International (WSI). WSR также признаёт права интеллектуальной собственности WSI в отношении принципов, методов и процедур оценки.

Каждый эксперт и участник должен знать и понимать данное Техническое описание.

1.3. АССОЦИИРОВАННЫЕ ДОКУМЕНТЫ

Поскольку данное Техническое описание содержит лишь информацию, относящуюся к соответствующей профессиональной компетенции, его необходимо использовать совместно со следующими документами:

- WSR, Регламент проведения чемпионата;
- WSR, онлайн-ресурсы, указанные в данном документе.
- WSR, политика и нормативные положения
- Инструкция по охране труда и технике безопасности по

компетенции

2. СПЕЦИФИКАЦИЯ СТАНДАРТА WORLDSKILLS (WSSS)

2.1. ОБЩИЕ СВЕДЕНИЯ О СПЕЦИФИКАЦИИ СТАНДАРТОВ WORLDSKILLS (WSSS)

WSSS определяет знание, понимание и конкретные компетенции, которые лежат в основе лучших международных практик технического и профессионального уровня выполнения работы. Она должна отражать коллективное общее понимание того, что соответствующая рабочая специальность или профессия представляет для промышленности и бизнеса.

Целью соревнования по компетенции является демонстрация лучших международных практик, как описано в WSSS и в той степени, в которой они могут быть реализованы. Таким образом, WSSS является руководством по необходимому обучению и подготовке для соревнований по компетенции.

В соревнованиях по компетенции проверка знаний и понимания осуществляется посредством оценки выполнения практической работы. Отдельных теоретических тестов на знание и понимание не предусмотрено.

WSSS разделена на четкие разделы с номерами и заголовками.

Каждому разделу назначен процент относительной важности в рамках WSSS. Сумма всех процентов относительной важности составляет 100.

В схеме выставления оценок и конкурсном задании оцениваются только те компетенции, которые изложены в WSSS. Они должны отражать WSSS настолько всесторонне, насколько допускают ограничения соревнования по компетенции.

Схема выставления оценок и конкурсное задание будут отражать распределение оценок в рамках WSSS в максимально возможной степени. Допускаются колебания в пределах 5% при условии, что они не исказят весовые коэффициенты, заданные условиями WSSS.

2.2 СПЕЦИФИКАЦИЯ СТАНДАРТОВ WORLDSKILLS

Раздел		Важность (%)
1	Организация работы и управление	10
	<p>Специалист должен знать и понимать:</p> <ul style="list-style-type: none"> • Современные нормы охраны труда, связанные с индустрией кузовного ремонта • Правильное использование и техническое обслуживание всех средств индивидуальной защиты и рабочей формы • Все рекомендации и информацию, опубликованную поставщиками или производителями товаров и оборудования • Процессы обслуживания и использования специального оборудования • Терминологию, относящуюся к процессу кузовного ремонта • Терминологию, относящуюся к конструкции кузова автомобиля и его деталям • Важность правильного обращения и утилизации экологически вредных продуктов • Потенциал вредного воздействия, которое могут оказать ремонтные материалы на окружающую среду. 	
	<p>Специалист должен уметь:</p> <ul style="list-style-type: none"> • Применение правил охраны труда и техники безопасности и передовых практик из индустрии кузовного ремонта. • Правильное использование спец. одежды и оборудования • Установку, настройку и эксплуатацию всего специализированного оборудования. • Внедрение ТО и ТБ на рабочем месте • Применять все рекомендации и указания, предоставляемые поставщиками и производителями оборудования или ремонтных материалов. • Придерживаться MSDS (Листы безопасности производителей) • Применять правильно процедуры для обработки и утилизации экологически вредных материалов • Выбирать и использовать материалы, которые являются экологически приемлемыми • Утилизацию экологически вредных материалов безопасным образом 	
2	Диагностика и ремонт	20
	<p>Специалист должен знать и понимать:</p> <ul style="list-style-type: none"> • Рекомендации по технике безопасности, связанные с установкой и вытяжкой поврежденных кузовов автомобилей. • Данные производителей и как они применяются к кузову автомобиля. • Принципы конструирования кузовов автомобилей, включая легкового пассажирского, легкого коммерческого и коммерческого транспорта. • Характеристики конструкции кузова, относительно к его прочности и 	

	<p>системы безопасности.</p> <ul style="list-style-type: none"> • Характеристики и назначение структурных и не структурных деталей. • Важность правильной геометрии кузова для сохранения безопасности и эксплуатационные характеристики транспортного средства. • Роль направления и усилия повреждения, а также реакции водителя в момент столкновения. • Как положение, форма и жесткость отдельных узлов кузова влияет на процесс смятия от приложенных сил при столкновении. • Методы корректировки усилий включая векторы сил при правке кузова. • Принцип работы шаблонных систем, включая универсальные и модельные/индивидуальные системы. • Принципы работы тяговых устройств, включая башенного типа, рычажного и векторного. 	
	<p>Специалист должен уметь:</p> <ul style="list-style-type: none"> • Установка автомобиля на стапель • Читать и понимать техническую документацию автопроизводителей, относящуюся к автомобилю. • Диагностировать, определять повреждения кузова со ссылкой на рекомендации производителей автомобилей. • Определять направление повреждающей силы удара. • Определять величину повреждающей силы удара. • Определять структурные повреждения геометрии кузова используя измерительное и диагностическое оборудование. • Применять технологически правильные и соответствующие методы исправления повреждения кузова. • Производить технологически правильное восстановление геометрии кузова. • Черновой ремонт поврежденных секций или панелей перед их удалением. • Выправка и выравнивание поврежденных структурных элементов и восстановление их геометрических параметров. • Диагностика повреждений кузова с использованием: <ul style="list-style-type: none"> • Механической системы РУУК; • Оптической системы РУУК; • Телескопической линейки; <p>в соответствии с руководством для автомобиля и т.д.</p> <ul style="list-style-type: none"> • Ремонт и правка рамы и повреждений подвески 	
3	Замена деталей/панелей требующих сварку	40
	<p>Специалист должен знать и понимать:</p> <p>Важность следования рекомендациям производителя по методам ремонта и гарантийных процедур.</p> <ul style="list-style-type: none"> • Соответствующие типы и виды сварочных и других видов соединений. • Методы безопасного и чистого удаления мест соединений/креплений для последующего снятия повреждённых панелей для замены. • Использование, регулировка и обслуживание пневматического инструмента, используемого для снятия и замены 	

	<ul style="list-style-type: none"> • Принципы эксплуатации и регулировки сварочных устройств, используемых для замены панелей включая MAGS (дуговая сварка плавящимся электродом в среде активного газа с автоматической подачей проволоки), TIGW (ручная дуговая сварка неплавящимся электродом в среде инертного защитного газа), точечная сварка и MIG пайки. • Процессы и процедуры для подготовки заменяемой панели и её подгонки. • Важность точности установки структурных элементов кузова и узлов для восстановления целостности автомобиля и характеристик эксплуатации. • Принципы восстановления антикоррозионной защиты заменяемых деталей • Важность работы в пределах согласованных временных рамок. • Качество ремонта или замены структурных элементов. 	
	<p>Специалист должен уметь:</p> <ul style="list-style-type: none"> • Удалять структурные элементы с минимальными повреждениями на сопряженных деталях, подготовка сопрягаемых плоскостей на новых деталях. • Подготовка заменяемых деталей для обеспечения качественной подгонки и установки. • Снимать поврежденные элементы (лонжероны/усилители, заднее крыло, стойки крыши, структурные кузовные панели и т.д.) • Заменять приварные элементы или составные панели в соответствии с требованиями к сварочным швам заводов изготовителей. • Замена структурных элементов методом частичной или полной замены • Использование сварочных операций при замене структурных элементов с учетом соединяемых материалов, идентичности деталей и непредвиденных рисков повреждений, таких как тормозная система, топливная система и электропроводка. • Заменять структурные элементы, используя любой из методов: <ul style="list-style-type: none"> • Сварка • MIG пайка • Клепка и склеивание • Проведение сварочных работ необходимых для выполнения ремонта (MAGS MAGS – дуговая сварка плавящимся электродом в среде активного газа с автоматической подачей проволоки; TAGS – сварка тугоплавким электродом в среде инертного газа; Двухсторонняя точечная сварка, MIG пайка); • Зачищать сварочные швы, используя абразивные материалы. 	
4	Снятие, переустановка или замена и ремонт внешних и/или внутренних частей и деталей	12
	<p>Специалист должен знать и понимать:</p> <ul style="list-style-type: none"> • Принципы, лежащие в основе любой системы креплений и соединений. • Типы, назначение и разновидности этих систем. • Список инструментов используемых для операций снятия или замены, и правила по их безопасному/правильному использованию. • Методы для снятия/замены панелей и деталей, методы подгонки 	

	заменяемых деталей или панелей для того чтобы восстановить исходные характеристики производителей.	
	<p>Специалист должен уметь:</p> <ul style="list-style-type: none"> • Снять, заменить, или установить кузовные детали (капот, крылья, двери и т.д.) используя следующие виды соединений: <ul style="list-style-type: none"> • Резьбовое • Клепка • Болтовое • Защелкивание • Клеевое. • Заменять информационные бирки. • Устанавливать замененные кузовные элементы по допускам производителей и/или крепить с необходимым моментом затяжки. • Удалять, заменять и регулировать внешние/внутренние панели и/или другие части, необходимые для выполнения ремонта. 	
5	Эксплуатация и/или использование любых инструментов или оборудования необходимого для выполнения кузовного ремонта автомобиля	12
	<p>Специалист должен знать и понимать:</p> <ul style="list-style-type: none"> • Типы, назначение и подключение гидравлического тягового/толкающего оборудования; • Принципы эксплуатации и технического обслуживания вытяжного/вдавливающего гидравлического оборудования; • Характеристики металлов: углеродистой стали, высокопрочной стали (HSS), сверхвысокопрочной стали (UHSS); • Прямое влияние правильного позиционирования (точки приложения усилия), направления куда нужно толкать/тянуть и т.д; • Способы установки гидроцилиндров и их назначение. 	
	<p>Специалист должен уметь:</p> <ul style="list-style-type: none"> • Выбирать, собирать и правильно работать с гидравлическими стапелями, как напольного типа, так и рамного или гидронаборами и т.д.; • Обращаться с молотками, подложками, рычагами для выправления вмятин, и любым другим инструментом, используемым в процессе выправления; • Безопасно и эффективно управлять различным пневматическим инструментом, используемым в процессе ремонта (например, пневматическим молотком, дисковой и плоской шлифмашинкой, ножницами, клеевым пистолетом, пистолетом с герметиком, заклепочным пистолетом и т.д.); • Безопасно и эффективно управлять электрическими инструментами предназначенным для кузовного ремонта (например, сварочным аппаратом, вытяжными и ручными электроинструментами); • Подготавливать схему вытяжки, исключая дальнейшие повреждения. 	
5	Системы пассивной безопасности (SRS)	6
	<p>Специалист должен знать и понимать:</p> <ul style="list-style-type: none"> • Знать рекомендации касающиеся SRS систем. • Назначение и устройство узлов SRS включая подушки 	

	безопасности, каркас безопасности, преднатечители ремней безопасности, датчиков удара и т.д.	
	Специалист должен уметь: <ul style="list-style-type: none"> • Производить процедуры снятия, замены и сброса ошибок. • Снимать, заменять и устанавливать компоненты систем пассивной безопасности 	
	Всего	100

3. ОЦЕНОЧНАЯ СТРАТЕГИЯ И ТЕХНИЧЕСКИЕ ОСОБЕННОСТИ ОЦЕНКИ

3.1. ОСНОВНЫЕ ТРЕБОВАНИЯ

Стратегия устанавливает принципы и методы, которым должны соответствовать оценка и начисление баллов WSR.

Экспертная оценка лежит в основе соревнований WSR. По этой причине она является предметом постоянного профессионального совершенствования и тщательного исследования. Накопленный опыт в оценке будет определять будущее использование и направление развития основных инструментов оценки, применяемых на соревнованиях WSR: схема выставления оценки, конкурсное задание и информационная система чемпионата (CIS).

Оценка на соревнованиях WSR попадает в одну из двух категорий: измерение и судейское решение. Для обеих категорий оценки использование точных эталонов для сравнения, по которым оценивается каждый аспект, является существенным для гарантии качества.

Схема выставления оценки должна соответствовать процентным показателям в WSSS. Конкурсное задание является средством оценки для соревнования по компетенции, и оно также должно соответствовать WSSS. Информационная система чемпионата (CIS) обеспечивает своевременную и точную запись оценок, что способствует надлежащей организации соревнований.

Схема выставления оценки в общих чертах является определяющим фактором для процесса разработки Конкурсного задания. В процессе дальнейшей разработки Схема выставления оценки и Конкурсное задание будут разрабатываться и развиваться посредством итеративного процесса для того, чтобы совместно оптимизировать взаимосвязи в рамках WSSS и Стратегии оценки. Они представляются на утверждение Менеджеру компетенции вместе, чтобы демонстрировать их качество и соответствие WSSS.

4. СХЕМА ВЫСТАВЛЕНИЯ ОЦЕНКИ

4.1. ОБЩИЕ УКАЗАНИЯ

В данном разделе описывается роль и место Схемы выставления оценки, процесс выставления экспертом оценки конкурсанту за выполнение конкурсного задания, а также процедуры и требования к выставлению оценки.

Схема выставления оценки является основным инструментом соревнований WSR, определяя соответствие оценки Конкурсного задания и WSSS. Она предназначена для распределения баллов по каждому оцениваемому аспекту, который может относиться только к одному модулю WSSS.

Отражая весовые коэффициенты, указанные в WSSS Схема выставления оценок устанавливает параметры разработки Конкурсного задания. В зависимости от природы навыка и требований к его оцениванию может быть полезно изначально разработать Схему выставления оценок более детально, чтобы она послужила руководством к разработке Конкурсного задания. В другом случае разработка Конкурсного задания должна основываться на обобщённой Схеме выставления оценки. Дальнейшая разработка Конкурсного задания сопровождается разработкой аспектов оценки.

В разделе 2.1 указан максимально допустимый процент отклонения, Схемы выставления оценки Конкурсного задания от долевых соотношений, приведенных в Спецификации стандартов.

Схема выставления оценки и Конкурсное задание могут разрабатываться одним человеком, группой экспертов или сторонним разработчиком. Подробная и окончательная Схема выставления оценки и Конкурсное задание, должны быть утверждены Менеджером компетенции.

Кроме того, всем экспертам предлагается представлять свои предложения по разработке Схем выставления оценки и Конкурсных заданий на форум экспертов для дальнейшего их рассмотрения Менеджером компетенции.

Во всех случаях полная и утвержденная Менеджером компетенции Схема выставления оценки должна быть введена в информационную систему соревнований (CIS) не менее чем за два дня до начала соревнований, с использованием стандартной электронной таблицы CIS или других согласованных способов. Главный эксперт является ответственным за данный процесс.

4.2. КРИТЕРИИ ОЦЕНКИ

Основные заголовки Схемы выставления оценки являются критериями оценки. В некоторых соревнованиях по компетенции критерии оценки могут совпадать с заголовками разделов в WSSS; в других они могут полностью отличаться. Как правило, бывает от пяти до девяти критериев оценки, при этом количество критериев оценки должно быть не менее трёх. Независимо от того, совпадают ли они с заголовками, Схема выставления оценки должна отражать долевые соотношения, указанные в WSSS.

Критерии оценки создаются лицом (группой лиц), разрабатывающим Схему выставления оценки, которое может по своему усмотрению определять критерии, которые оно сочтет наиболее подходящими для оценки выполнения Конкурсного задания.

Сводная ведомость оценок, генерируемая CIS, включает перечень критериев оценки.

Количество баллов, назначаемых по каждому критерию, рассчитывается CIS. Это будет общая сумма баллов, присужденных по каждому аспекту в рамках данного критерия оценки.

4.3. СУБКРИТЕРИИ

Каждый критерий оценки разделяется на один или более субкритериев. Каждый субкритерий становится заголовком Схемы выставления оценок.

В каждой ведомости оценок (субкритериев) указан конкретный день, в который она будет заполняться.

Каждая ведомость оценок (субкритериев) содержит оцениваемые аспекты, подлежащие оценке. Для каждого вида оценки имеется специальная ведомость оценок.

4.4. АСПЕКТЫ

Каждый аспект подробно описывает один из оцениваемых показателей, а также возможные оценки или инструкции по выставлению оценок.

В ведомости оценок подробно перечисляется каждый аспект, по которому выставляется отметка, вместе с назначенным для его оценки количеством баллов.

Сумма баллов, присуждаемых по каждому аспекту, должна попадать в диапазон баллов, определенных для каждого раздела компетенции в WSSS. Она будет отображаться в таблице распределения баллов CIS, в следующем формате:

	Критерий								Итого баллов за раздел WSSS	БАЛЛЫ СПЕЦИФИКАЦИИ СТАНДАРТОВ WORLDSKILLS НА КАЖДЫЙ РАЗДЕЛ	ВЕЛИЧИНА ОТКЛОНЕНИЯ		
	Критерий											ОБЩЕЕ КОЛИЧЕСТВО БАЛЛОВ НА РАЗДЕЛ	БАЛЛЫ СПЕЦИФИКАЦИИ СТАНДАРТОВ WORLDSKILLS НА КАЖДЫЙ РАЗДЕЛ
Разделы Спецификации стандарта WS (WSSS)		A	B	C	D	E	F	G	H				
	1			2,75	1,00	1,25	0,25	1,00			6,25	6,00	0,25
	2		4,25				2,00		0,50	1,00	7,75	6,00	1,75
	3	11,00	9,75								20,75	22,00	1,25
	4			10,25	11,00						21,25	22,00	0,75
	5						9,50	10,00	1,50		21,00	22,00	1,00
	6						2,00		7,00	14,00	23,00	22,00	1,00
Итого баллов за критерий		11,00	11,00	13,00	12,00	14,75	10,25	10,00	15,00	100,00	100,00	6,00	

4.5. МНЕНИЕ СУДЕЙ (СУДЕЙСКАЯ ОЦЕНКА)

При принятии решения используется шкала 0–3. Для четкого и последовательного применения шкалы судейское решение должно приниматься с учетом:

- эталонов для сравнения (критериев) для подробного руководства по каждому аспекту
- шкалы 0–3, где:
 - 0: исполнение не соответствует отраслевому стандарту;
 - 1: исполнение соответствует отраслевому стандарту;
 - 2: исполнение соответствует отраслевому стандарту и в некоторых отношениях превосходит его;
 - 3: исполнение полностью превосходит отраслевой стандарт и оценивается как отличное

Каждый аспект оценивают три эксперта, каждый эксперт должен произвести оценку, после чего происходит сравнение выставленных оценок. В случае расхождения оценок экспертов более чем на 1 балл, экспертам необходимо вынести оценку данного аспекта на обсуждение и устранить расхождение.

4.6. ИЗМЕРИМАЯ ОЦЕНКА

Оценка каждого аспекта осуществляется тремя экспертами. Если не указано иное, будет присуждена только максимальная оценка или ноль баллов. Если в рамках какого-либо аспекта возможно присуждение оценок ниже максимальной, это описывается в Схеме оценки с указанием измеримых параметров.

4.7. ИСПОЛЬЗОВАНИЕ ИЗМЕРИМЫХ И СУДЕЙСКИХ ОЦЕНОК

Окончательное понимание по измеримым и судейским оценкам будет доступно, когда утверждена Схема оценки и Конкурсное задание. Приведенная

таблица содержит приблизительную информацию и служит для разработки Оценочной схемы и Конкурсного задания.

Критерий		Баллы		
		Мнение судей	Измеримая	Всего
A	Диагностика геометрии и ремонт	1,5	20	20
B	Замена структурных элементов	2	35	35
C	Замена не структурных элементов	2	25	25
D	Ремонт панелей	2	7,5	15
E	SRS диагностика	0	5	5
Всего		7	92,5	100

4.8. СПЕЦИФИКАЦИЯ ОЦЕНКИ КОМПЕТЕНЦИИ

Оценка Конкурсного задания будет основываться на следующих критериях (модулях):

Оценочный лист Конкурсного задания

Оценочный лист Конкурсного задания (используется для судейства Соревнования) должен включать критерии оценки и все пояснения для объяснения вычитания баллов (штрафов).

Диагностика

Установка

- Вычет за каждый захват, не установленный согласно условиям от производителя оборудования (установка и включение измерительной системы);
- Измерительная система (создание заказ-наряда);
- Вычет за каждую ошибку при установке направляющих и незаблокированный замок (для измерительной системы, имеющей рельсовые направляющие);
- Вычет за каждую не измеренную контрольную точку.
- Вычет за каждую вершину (джигу) (если используется) с чрезмерным натяжением на болту или штифте.

Правка

Если используется измерительная система, то каждая измеренная точка должна быть в пределах допуска автопроизводителя.

- Вычет за каждую измеренную точку (X, Y, Z) имеющие отклонения от заводских допусков;
- Вычет за каждый разрыв или деформацию вследствие неправильного тянущего усилия или неправильной установки зажима;
- Болты шаблона и захваты за отбортовку затянуты с необходимым моментом согласно рекомендациям производителя оборудования;
- Вычет за каждый болт не затянутый с необходимым моментом;
- Вычет за каждый не установленный болт.

Снятие деталей (структурных и не структурных)

Вычесть за каждое отверстие (согласно инструкции автопроизводителя и/или Инструкции Участника) от излишне от сверленной или сточенной сварочной точки, если оно не будет использоваться для MAG/MIG электро заклепок.

Другие повреждения при сверлении должны быть описаны (такие как глубина и кол-во).

Вычесть за каждое повреждение сопрягаемой детали:

- Вычесть за каждые 5 мм прореза структурного элемента при срезании панели;
- Вычесть за каждую не зачищенную точку или на подготавливаемой детали;
- Вычесть за каждые 25 мм неподготовленного/не выправленного фланца.

Подготовка деталей (структурных и не структурных)

Удаление ЛКП/герметика в зоне подготовки к сварке:

- Двухсторонняя точечная сварка – все четыре фланца/отбортовки поверхностей;
- Стыковой MAG/MIG сварочный шов – внутри и снаружи шва;
- MAG/MIG электро заклепка – первые три поверхности (задняя часть не требуется);
- Вычет за каждые 50 мм фланца/отбортовки или не зачищенного участка;
- Сварочный токопроводящий грунт должен использоваться на всех сопрягаемых поверхностях при подготовке к контактной точечной сварке или MAG электро заклепок;
- Вычет баллов за каждые 50мм участка сварки, не обработанные токопроводящем грунтом;
- Удаление токопроводящего грунта после проверки и во время сборки/сварки не разрешается;
- Вычет баллов за каждые 50мм удаленного электропроводящего грунта.

Установка заменяемой детали/панели («подгонка»)

Зазор между свариваемыми кромками должен соответствовать допускам производителя. Если технические условия производителя отсутствуют, применимы следующие условия:

- Толщина металла до 1мм - зазор в пределах от N мм до N мм;
- Толщина металла более 1мм: минимальный зазор соответствует толщине металла от N мм до N мм, максимальный зазор не превышает двойной толщины металла;
- Вычет баллов за каждые 5мм наложения или зазора, превышающего указанные значения;
- Диаметр отверстия для сварки электро заклепками согласно инструкциям, допуск +/- N мм;
- Вычет баллов за каждое отверстие несоответствующего размера;

Глубина сверления для сварки электро заклепками нескольких панелей – согласно инструкции (Конкурсного Задания):

- Вычет баллов за каждое отверстие неправильной глубины.

Отбортовки и ребра жесткости

- Вычет баллов за каждую отбортовку и ребро жесткости, не выровненных должным образом для сварки. Это измеряется при помощи калибра, соответствующего контуру отбортовки / ребра. Допуск +/-Nмм.

Кромки панелей

- Вычет баллов за каждую область (для сварных швов или между сварными швами), где между двумя панелями имеется зазор, превышающий N мм.

Прихваточная/монтажная сварка MAG/MIG для соединений встык и внахлест

- При отсутствии иных указаний, минимальное значение промежутка для монтажной сварки отсутствует;
- До окончательной сварки, монтажная сварка может быть зачищена заподлицо.

Непрерывные сварочные швы MAG/MIG

Сварочные швы встык и внахлест при сварке (MAG/MIG):

- При отсутствии иных указаний минимальная длина не устанавливается;
- Качество сварки;
- Вычет баллов за каждые 5мм шва с любыми из перечисленных дефектов: отверстия, пропуски, пустоты, пористость и т.п.;
- Вычет баллов за каждые 5мм шва, превышающего по высоте 2мм;
- Вычет баллов за каждые 5мм шва без провара.

Сварка электро заклепками MAG/MIG

Качество сварки

- Вычет баллов за каждое неправильное размещение или количество сварочных точек;
- Вычет баллов за каждую сварочную точку с не полностью заполненным отверстием;
- Вычет баллов за каждую сварочную точку, превышающую по высоте 2мм;
- Вычет баллов за каждую сварочную точку, в 1,5 раз превышающую диаметр (удлинение) отверстия;
- Вычет баллов за каждую дефектную сварку, выявленную путем случайной проверки.

Контактная точечная сварка

Качество сварки

- Вычет баллов за каждое неправильное размещение или количество сварных точек;
- Вычет баллов за каждую точку со сквозным прожогом;
- Вычет баллов за каждую сварочную точку, где отсутствует кромка металла вследствие «расплескивания или взрыва»;
- Вычет баллов за каждую дефектную точку, выявленную случайной проверкой.

Техника склеивания металла

- Подготовка и обработка панели согласно инструкциям производителя;
- Вычет баллов за неправильную подготовку панели, процесс или качество обработки.

Обработка (стачивание / шлифовка) сварных швов

- В готовые швы нельзя вносить изменения или уменьшать их размер путем обтачивания, вырубки или механической шлифовки, до выставления оценок;

- Вычет баллов за каждую электро заклепку и за каждые 5мм непрерывного шва, подвергнутого изменениям;
- Вычет баллов за каждые 5мм непрерывного шва, обточенного слишком глубоко или недостаточно обточенного;
- Вычет баллов за каждый электро заклепку MAG/MIG, обточенную слишком глубоко или недостаточно обточенную.

Зазоры панелей и выравнивание

- Все панели/детали, крепящиеся при помощи болтов, подлежат снятию/установке согласно техническому описанию производителя.
- Вычет баллов за каждый зазор панели с соседними элементами, отбортовки, ребра жесткости, внутреннее или внешнее выравнивание, не соответствующее допускам
 - Если производитель не указал допуски, то применяется допуск в 0,5мм.

Ремонт панели (финишные операции)

Субъективная оценка

- Отремонтированную панель можно покрыть растворителем и т.п. веществом для получения блестящей поверхности, на которой при свете можно увидеть дефекты (визуальный осмотр);
- Отремонтированную область можно прощупать рукой.

Шаблоны

- Контур панели проверяется при помощи шаблона. Экспертами придана необходимая форма и контур шаблонам;
- Если контур/форма панели ниже шаблона, то измеряется место, на которое приходится максимальный зазор
- Если панель слишком высока или широка, то к панели прикладывают только один конец шаблона, а на другом конце шаблона производится замер зазора;
- Вычесть за каждый 1 мм отклонения от 1 мм допуска.

Система безопасности SRS

- Снятие и замена дефектных компонентов SRS;
- Вычет баллов за каждый не снятый элемент;
- Обнуление кодов ошибок;
- Вычет баллов за каждую неправильно выполненную процедуру.

4.9. РЕГЛАМЕНТ ОЦЕНКИ

Главный эксперт и Заместитель Главного эксперта обсуждают и распределяют Экспертов по группам (состав группы не менее трех человек) для выставления оценок. Каждая группа должна включать в себя как минимум одного опытного эксперта. Эксперт не оценивает участника из своей организации.

Далее приводится предназначенное для экспертов руководство по оценке модулей конкурсного задания, выполненных конкурсантами.

- Эксперты будут разделены на группы (минимум по три человека в группе) с назначенным руководителем;
- После подготовки схемы оценок руководитель группы представит и даст заключение по своему разделу инструкций для конкурсантов и шкалу оценок;
- Все шаблоны и другие инструменты, используемые для выставления оценок, должны быть выставлены и проверены на точность;
- Каждому законченному модулю будет выставляться оценка в день его завершения.
- Для обеспечения прозрачности каждый Конкурсант получает Сводную ведомость оценок, такую же, как у Экспертов.
- Если в ходе Чемпионата потребуются разъяснения по критериям или процессу оценки:

Главный эксперт должен обеспечить присутствие всех экспертов,

находиться в курсе каждого принятого решения и документировать результаты для использования в будущем;

Запротоколировать решение спорных ситуаций по оценкам и т. д., присужденным большинством голосов;

- Оценки за некоторые задания должны выставляться экспертами в процессе их выполнения. Такие этапы задания обозначены в инструкциях конкурсантов знаками СТОП;

- «Судейская таблица хронометража» должна располагаться недалеко от офиса экспертов;

- Эта таблица будет пронумерована таким же образом, как инструкции конкурсантов и документ оценки. Когда конкурсант будет готов к оценке, например, на задании СТОП А.0.1, время будет записано в соответствующем поле СТОП в таблице самим конкурсантом. Конкурсанту сообщат в устной форме, когда эксперты завершат оценку компонента;

- Индивидуальные «таблицы хронометража» также устанавливаются на рабочем месте конкурсанта.

- Эксперты будут отмечать в этой таблице завершение оценки того или иного задания;

- Конкурсант может приступать к выполнению следующего задания в ходе оценки предыдущего, если это не мешает процессу оценки.

5. КОНКУРСНОЕ ЗАДАНИЕ

5.1. ОСНОВНЫЕ ТРЕБОВАНИЯ

Разделы 2, 3 и 4 регламентируют разработку Конкурсного задания. Рекомендации данного раздела дают дополнительные разъяснения по содержанию КЗ.

Продолжительность Конкурсного задания не должна быть менее 15 и более 22 часов.

Возрастной ценз участников для выполнения Конкурсного задания от 17 до 22 лет.

Вне зависимости от количества модулей, КЗ должно включать оценку по каждому из разделов WSSS.

Конкурсное задание не должно выходить за пределы WSSS.

Оценка знаний участника должна проводиться исключительно через практическое выполнение Конкурсного задания.

При выполнении Конкурсного задания не оценивается знание правил и норм WSR.

5.2. СТРУКТУРА КОНКУРСНОГО ЗАДАНИЯ

Конкурсное задание содержит 5 модулей:

1. Модуль А - диагностика и устранение повреждений
2. Модуль В - замена структурных элементов
3. Модуль С - замена не структурных элементов
4. Модуль D - ремонт панелей
5. Модуль Е - МЕТ (механические и электрические компоненты и элементы отделки) и SRS (системы пассивной безопасности).

5.3. ТРЕБОВАНИЯ К РАЗРАБОТКЕ КОНКУРСНОГО ЗАДАНИЯ

В инструкциях конкурсантов надпись СТОП должна присутствовать в каждом пункте/разделе оценки. Надпись СТОП должна четко определять, что подлежит оценке. Все надписи СТОП в инструкциях конкурсантов должны быть пронумерованы следующим образом:

- А1
- А2
- В1
- В2
- С1

- С2
- D1
- D2
- E1
- E2 и т. д.

Критерии оценки тоже должны быть пронумерованы таким образом, чтобы номер СТОП соответствовал номеру СТОП в инструкциях конкурсантов. Эти номера СТОП следует указать в критериях оценки.

Конкурсант в ходе задания должен продемонстрировать свою компетенцию в области кузовного ремонта. Должно быть подготовлено, по меньшей мере, пять различных модулей.

Общие требования:

Модуль А –Диагностика и восстановление геометрии кузова

- Необходимо всегда придерживаться методики безопасного выполнения работ и правил, действующих на территории страны-участницы конкурса;
- Диагностика, ремонт и восстановление геометрии повреждений структурных частей кузова автомобиля, установленного на стапель, предоставленный страной-участницей конкурса;
 - По необходимости, снятие/установка закрепленных болтами деталей;
 - Убедитесь, что кузов надежно и правильно закреплен на зажимах за пороги и/или на выравнивающих креплениях (шаблонах), крепления затянуты.
 - Транспортное средство должно быть измерено либо системой шаблонов, либо универсальной механической системой измерения, либо электронной измерительной системой;
 - Составляется отчет об отклонениях геометрии кузова;
 - Восстановительный ремонт компонентов, которые не будут заменены;
 - Ремонт всех структурных компонентов, которые не будут сняты или заменены, с восстановлением формы и геометрии (при необходимости), предусмотренных производителем. Ремонт должен быть доведен до стадии

нанесения лакокрасочных материалов (шпатлевка, грунтовка). При ремонте металл не должен чрезмерно истончиться.

- Для корректной диагностики геометрии моторного отсека участнику могут быть предоставлены данные по контрольным точкам верхней части моторного отсека.

- Все наружные съемные элементы кузова должны быть подогнаны согласно техническим условиям производителя;

- После завершения ремонта, следует проверить геометрию контрольных точек моторного отсека на предмет соответствия данным производителя стапельного оборудования. По возможности, необходимо предоставить распечатку положения контрольных точек;

- Следует соблюдать технические условия и значения погрешностей, установленные производителем. Если таковые отсутствуют и используется универсальная измерительная система, то для каждой контрольной точки (размера) погрешность должна составлять +/- N, мм.

Модуль В – Замена структурных элементов кузова

- Необходимо всегда придерживаться методики безопасного выполнения работ и правил, действующих на территории страны-организаторницы конкурса;

- По необходимости, снимите закрепленные болтами детали;

- Оценка выполняется по мере выполнения модуля, согласно установленным «точкам STOP» в инструкциях для участника и по окончании трех(четырех) дней конкурса.

Снятие панели

- Снимите детали, не подлежащие ремонту и указанные в инструкции для участника (полностью или частично), следуя инструкциям руководства по ремонту транспортного средства и техническим условиям производителя. При отсутствии таких руководств и инструкций, надлежащая информация предоставляется Экспертами в Конкурсном Задании;

- По необходимости, удалите антикоррозионные составы и краску на участках, где панели или кромки панелей будут нагреваться от любых видов сварки;

- Выпрямление (ремонт) всех деформаций и удаление остатков сварки.

Подготовка панели

- По необходимости, высверливание или пробивание отверстий для электрозаклепок на отбортовках;

- На всех сопряженных поверхностях участков сварки должен быть применен токопроводящий грунт, допускающий сварку, согласно рекомендациям производителя автомобиля;

- Подготовьте ребра жесткости/«вставка» если требуется;

- Нанесите клей на необходимые части для склеивания.

- Установка сменной панели / детали

- Расстояние между сварными швами/точками, должны соответствовать допускам производителя и инструкциям по ремонту кузовов;

- Выверка расположения отштамповок, линий сгиба, ребер жесткости и т.д. заменяемых деталей в соответствии с расположением соседних деталей автомобиля;

- Выравнивание свариваемых кромок.

- Замена панели/детали (деталей) посредством сварки и/или техники склеивания металла (неразъемные соединения)

- Замена деталей (полностью или частично), указанных в инструкции для участника, согласно инструкциям руководств по ремонту транспортного средства и техническим условиям производителя. При отсутствии таких руководств и инструкций, необходимая информация предоставляется Экспертами.

- Места и типы сварочных соединений должны соответствовать требованиям производителя автомобиля. Если таковые отсутствуют, следует

использовать указания в Конкурсном Задании и образец (имеется в наличии в помещении, куда разрешен доступ как Экспертам, так и Участникам).

- При отсутствии иных указаний (например, отсутствие информации производителя), сварочные процедуры выполняются согласно инструкциям в Конкурсном Задании.

- При отсутствии иных указаний, все швы, полученные дуговой сваркой в среде инертного газа (MAG/MIG), электро заклепки и непрерывные швы должны быть оценены перед началом механической обработки;

- Швы будут тестироваться на разрыв (случайным выбором).

- Области сварки должны находиться в таком состоянии, чтобы они могли быть подвергнуты химической обработке и нанесению грунта.

- Использование клеевых технологий при соединении металлических частей кузова согласно инструкциям производителя.

Механическая обработка швов

- После сварки и ее оценки, сварочные швы и электрозаклепки должны быть обработаны (согласно определению, данному Экспертами в ходе конкурса или содержащиеся в Конкурсном Задании);

- Области сварки должны быть обработаны до состояния, чтобы они могли быть подвергнуты химической обработке и нанесению грунта;

- После механической обработки (стачивание вровень с поверхностью деталей) швов, они должны быть подвергнуты проверке до монтажа съемных панелей;

- Финишная обработка металла в месте предполагаемого нанесения полиэфирной шпатлевки не требуется;

- Финишная обработка металла: шлифовка P80 или тоньше;

- Зона перехода ЛКП зоны обработаны не менее P120.

Зазоры панелей

- Заново установить все закрепляемые болтами детали, снятые для проведения ремонтных работ, на основании инструкций и с учетом допусков, установленных производителем.

Модуль С – Замена неструктурных элементов

- Необходимо всегда придерживаться методики безопасного выполнения работ и правил, действующих на территории страны-организаторницы конкурса;
- По необходимости, снимите закрепленные болтами детали;
- Оценка выполняется по мере выполнения этапов модуля, согласно установленным в инструкциях для участников «точкам STOP» и по окончании трех (четырёх) дней конкурса.

Снятие панели

- Демонтируйте панели / детали согласно секционным указаниям инструкций, для участников;
- При необходимости, удалите противокоррозионные составы и краску на участках, где панели или кромки панелей будут нагреваться от любых видов сварки;
- Отрихтуйте все деформации и удалите остатки сварки.

Подготовка панели

- По необходимости, высверливание или пробивание отверстий для электрозаклепок на отбортовках;
- На всех сопряженных поверхностях участков сварки должен быть применен токопроводящий грунт, допускающий сварку, согласно рекомендациям производителя автомобиля;
- Установка сменной панели / деталей
- Расстояние между сварными швами/точками, должны соответствовать допускам производителя и инструкциям по ремонту кузовов;

- Выверка расположения отштамповок, линий сгиба, ребер жесткости и т.д. заменяемых деталей в соответствии с расположением соседних деталей автомобиля;

- Выравнивание свариваемых кромок;
- Деталь должна быть подогнана так, чтобы соответствовать положению и зазорам с соседними деталями, установленным производителем.

Замена панели/детали (деталей) посредством сварки и/или техники склейки металлических панелей

- Все сварочные работы должны выполняться в соответствии с инструкциями производителя автомобиля и/или Экспертов. Все соединения, сваренные встык, которые в обычных условиях требуют нанесения полиэфирной шпатлевки, необходимо обработать под нанесение шпатлевки, несмотря на то, что, шпатлевка применяться не будет;

- При отсутствии иных указаний, все сварные швы и электро заклепки должны быть оценены перед началом механической обработки;

- Швы на прочность/качество проверяются методом случайного отбора;
- Области сварки должны быть обработаны до состояния, чтобы они могли быть подвергнуты химической обработке и нанесению грунта;

- Склеивание металлических панелей согласно инструкциям производителя.

Механическая обработка швов

- После проверки, сварочные швы должны быть обработаны.
- Области сварки должны быть обработаны до состояния, чтобы они могли быть подвергнуты химической обработке и нанесению грунтов;
- Склеенные зоны необходимо подготовить для нанесения грунтов.

Модуль D – Ремонт панели

- Необходимо всегда придерживаться методики безопасного выполнения работ и правил, действующих на территории страны-участницы конкурса;

- Контур и форма отремонтированного участка не должны отличаться от изначальных;
- Отремонтированный участок, может быть, подвергнут финишной обработке;
- При необходимости, произвести термическую усадку металла или холодную усадку;
- Отремонтированный участок доводится до состояния готовности к химической обработке и нанесению грунтов, но нанесение ЛКМ не производится;
 - На отремонтированных участках не должно быть следов от рихтовки;
 - Финишная обработка металла: шлифовка Р80 или тоньше;
 - Зона перехода ЛКП зоны обработаны не менее Р120.
- Отремонтированный участок панели не должен иметь повреждений от чрезмерной механической обработки (например, сквозные проточки на изгибах, ребрах и т.д.).

Модуль Е – Система пассивной безопасности, SRS

- Необходимо всегда придерживаться методики безопасного выполнения работ и правил, действующих на территории страны-хозяйки конкурса;
- Диагностика неполадок, снятие и замена электронных модулей, обнуление кодов ошибок. Процедура ремонта будет состоять из списка операций, каждая из которых оценивается.

Конкурсное задание состоит из следующих модулей:

1. Модуль А — диагностика и устранение повреждений:

А 1 Диагностика геометрии кузова электронной измерительной системой SiverData или аналоги

А 2 Исправление геометрии кузова на стапеле Siver EL- 210 или аналоги

А 3 Проверка геометрии кузова после правки

2. Модуль В — замена структурных элементов

В 1 Удаление и подготовка деталей

В 2 Нанесение токопроводящего грунта.

В 3 Установка структурного элемента на кузов

В 4 Обработка сварочного шва

3. Модуль С — замена не структурных элементов

С 1 Резка и подгонка

С 2 Сварочные работы

С 3 Устранение дефектов

С 4 Обработка сварочного шва

4. Модуль D — ремонт панелей

D1 Правка поверхности скрытых полостей споттером

D2» Правка поверхности с использованием ручного рихтовочного инструмента

5. Модуль E — MET (механические и электрические компоненты и элементы отделки) и SRS (системы пассивной безопасности).

Требования к конкурсной площадке:

Конкурсная площадка должна быть оборудована пневматической линией, в состав которой входят следующие элементы:

- компрессор производительностью не менее 2500л/мин и давлением не менее 8 бар;

- воздушный трубопровод высокого давления (8-10бар) с разъемами для подключения пневмоинструмента.

Электроснабжение площадки - 220/380в (1ф/3ф).

Освещенность в зоне проведения отборочных соревнований должна быть не менее 600 люкс.

Помещение должно быть оборудовано средствами пожаротушения в соответствии с нормами пожарной безопасности и охраны труда и должно соответствовать всем действующим нормам законодательства.

Все рабочие места должны находиться в одном помещении и должны быть отделены друг от друга защитными перегородками для предотвращения вылета искр от резки и сварки металла.

Размер каждого места должен быть не менее 2 м x 2 м

Электрическая розетка 220в/1ф, на каждое рабочее место 2 шт.

Электрическая розетка 380в/3ф, на каждое рабочее место 1 шт.

Суммарная мощность подключаемого инструмента на все розетки 220в – 5квт.

Суммарная мощность подключаемого инструмента на розетку 380/3ф – 15квт

Организация комнаты для конкурсантов площадью не менее 20 м²

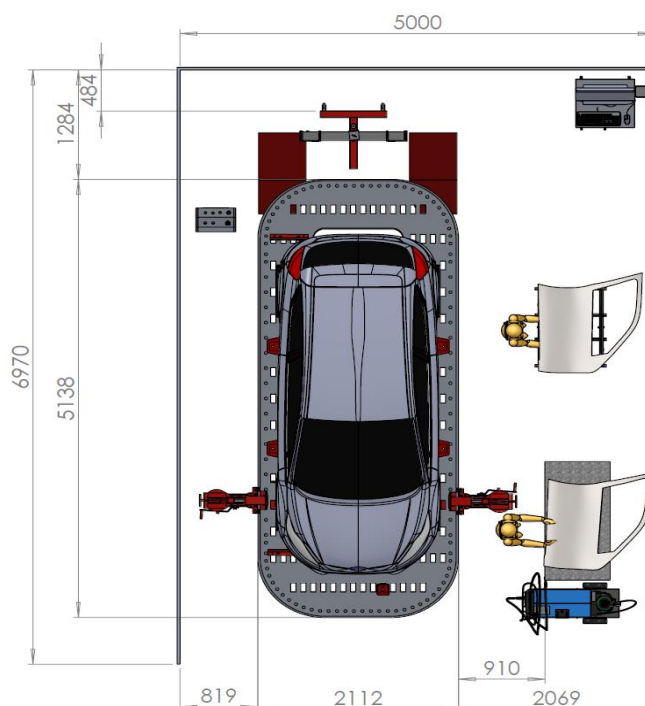
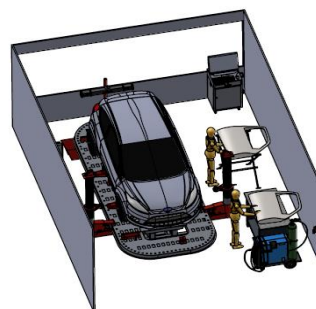
Организация комнаты для конкурсантов площадью не менее 20 м²

Компоновка рабочего места участника:

Организация рабочего места конкурсанта:

1. Стапель SIVER EL-210 или аналоги.
2. Измерительная система электронная SIVER DATA или аналоги.
3. Шланги резиновые высокого давления 12 атм с разъемами, вн.диам 9мм, длина 11м.
4. Фильтр-лубликатор с быстросъемными соединениями (подключается на каждом рабочем месте к пневмомагистрали).
5. Расходный материал для споттера (комплект).
6. Инверторный аппарат контактной сварки.
7. Сварочный полуавтомат инверторный для сварки листовой стали 0,5-5мм.
8. Шланги для Сварочного газа (внутренний диаметр под модель полуавтомата).
9. Расходомеры "Редукторы" для Сварочного газа.
10. Баллон Сварочного газа
11. Аппарат дымоудаления мобильный

12. Стойка для хранения деталей 06.502/F-9007
13. 02.006R - тележка инструментальная
14. Верстак бестумбовый 08.014G
15. Кузов автомобиля
16. Автомобили с системой SRS для диагностирования и удаления ошибок по блоку SRS
17. Диагностический прибор + диагност от дилера
18. Зарядное устройство для автомобиля (220в---12 в)
19. Сварочный экран



5.4. РАЗРАБОТКА КОНКУРСНОГО ЗАДАНИЯ

Конкурсное задание разрабатывается по образцам, представленным Менеджером компетенции на форуме WSR (<http://forum.worldskills.ru>). Представленные образцы Конкурсного задания должны меняться один раз в год.

5.4.1. КТО РАЗРАБАТЫВАЕТ КОНКУРСНОЕ ЗАДАНИЕ/МОДУЛИ

Общим руководством и утверждением Конкурсного задания занимается Менеджер компетенции. К участию в разработке Конкурсного задания могут привлекаться:

- Сертифицированные эксперты WSR;
- Сторонние разработчики;
- Иные заинтересованные лица.

В процессе подготовки к каждому соревнованию при внесении 30 % изменений к Конкурсному заданию участвуют:

- Главный эксперт;
- Сертифицированный эксперт по компетенции (в случае присутствия на соревновании);
- Эксперты принимающие участия в оценке (при необходимости привлечения главным экспертом).

Внесенные 30 % изменения в Конкурсные задания в обязательном порядке согласуются с Менеджером компетенции.

Выше обозначенные люди при внесении 30 % изменений к Конкурсному заданию должны руководствоваться принципами объективности и беспристрастности. Изменения не должны влиять на сложность задания, не должны относиться к иным профессиональным областям, не описанным в WSSS, а также исключать любые блоки WSSS. Также внесённые изменения должны быть исполнимы при помощи утверждённого для соревнований Инфраструктурного листа.

5.4.2. КАК РАЗРАБАТЫВАЕТСЯ КОНКУРСНОЕ ЗАДАНИЕ

Конкурсные задания к каждому чемпионату разрабатываются на основе единого Конкурсного задания, утверждённого Менеджером компетенции и размещённого на форуме экспертов. Задания могут разрабатываться как в целом так и по модулям. Основным инструментом разработки Конкурсного задания является форум экспертов.

5.4.3. КОГДА РАЗРАБАТЫВАЕТСЯ КОНКУРСНОЕ ЗАДАНИЕ

Конкурсное задание разрабатывается согласно представленному ниже графику, определяющему сроки подготовки документации для каждого вида чемпионатов.

Временные рамки	Локальный чемпионат	Отборочный чемпионат	Национальный чемпионат
Шаблон Конкурсного задания	Берётся в исходном виде с форума экспертов задание предыдущего Национального чемпионата	Берётся в исходном виде с форума экспертов задание предыдущего Национального чемпионата	Разрабатывается на основе предыдущего чемпионата с учётом всего опыта проведения соревнований по компетенции и отраслевых стандартов за 6 месяцев до чемпионата
Утверждение Главного эксперта чемпионата, ответственного за разработку КЗ	За 2 месяца до чемпионата	За 3 месяца до чемпионата	За 4 месяца до чемпионата
Публикация КЗ (если применимо)	За 1 месяц до чемпионата	За 1 месяц до чемпионата	За 1 месяц до чемпионата
Внесение и согласование с	В день С-2	В день С-2	В день С-2

Менеджером компетенции 30% изменений в КЗ			
Внесение предложений на Форум экспертов о модернизации КЗ, КО, ИЛ, ТО, ПЗ, ОТ	В день С+1	В день С+1	В день С+1

5.5 УТВЕРЖДЕНИЕ КОНКУРСНОГО ЗАДАНИЯ

Главный эксперт и Менеджер компетенции принимают решение о выполнимости всех модулей и при необходимости должны доказать реальность его выполнения. Во внимание принимаются время и материалы.

Конкурсное задание может быть утверждено в любой удобной для Менеджера компетенции форме.

5.6. СВОЙСТВА МАТЕРИАЛА И ИНСТРУКЦИИ ПРОИЗВОДИТЕЛЯ

Если для выполнения задания участнику конкурса необходимо ознакомиться с инструкциями по применению какого-либо материала или с инструкциями производителя, он получает их заранее по решению Менеджера компетенции и Главного эксперта. При необходимости, во время ознакомления Технический эксперт организует демонстрацию на месте.

Материалы, выбираемые для модулей, которые предстоит построить участникам чемпионата (кроме тех случаев, когда материалы приносит с собой сам участник), должны принадлежать к тому типу материалов, который имеется у ряда производителей, и который имеется в свободной продаже в регионе проведения чемпионата.

6. УПРАВЛЕНИЕ КОМПЕТЕНЦИЕЙ И ОБЩЕНИЕ

6.1 ДИСКУССИОННЫЙ ФОРУМ

Все предконкурсные обсуждения проходят на особом форуме (<http://forum.worldskills.ru>). Решения по развитию компетенции должны приниматься только после предварительного обсуждения на форуме. Также на форуме должно происходить информирование о всех важных событиях в рамках компетенции. Модератором данного форума являются Международный эксперт и (или) Менеджер компетенции (или Эксперт, назначенный ими).

6.2. ИНФОРМАЦИЯ ДЛЯ УЧАСТНИКОВ ЧЕМПИОНАТА

Информация для конкурсантов публикуется в соответствии с регламентом проводимого чемпионата. Информация может включать:

- Техническое описание;
- Конкурсные задания;
- Обобщённая ведомость оценки;
- Инфраструктурный лист;
- Инструкция по охране труда и технике безопасности;
- Дополнительная информация.

6.3. АРХИВ КОНКУРСНЫХ ЗАДАНИЙ

Конкурсные задания доступны по адресу <http://forum.worldskills.ru>.

6.4. УПРАВЛЕНИЕ КОМПЕТЕНЦИЕЙ

Общее управление компетенцией осуществляется Международным экспертом и Менеджером компетенции с возможным привлечением экспертного сообщества.

Управление компетенцией в рамках конкретного чемпионата осуществляется Главным экспертом по компетенции в соответствии с регламентом чемпионата.

7. ТРЕБОВАНИЯ ОХРАНЫ ТРУДА И ТЕХНИКИ БЕЗОПАСНОСТИ

7.1 ТРЕБОВАНИЯ ОХРАНЫ ТРУДА И ТЕХНИКИ БЕЗОПАСНОСТИ НА ЧЕМПИОНАТЕ

См. документацию по технике безопасности и охране труда предоставленные оргкомитетом чемпионата.

7.2 СПЕЦИФИЧНЫЕ ТРЕБОВАНИЯ ОХРАНЫ ТРУДА, ТЕХНИКИ БЕЗОПАСНОСТИ И ОКРУЖАЮЩЕЙ СРЕДЫ КОМПЕТЕНЦИИ

1. Преднамеренное (участник или эксперт заявил, что он не собирается выполнять какое-либо требование инструкции по охране труда) или системное (более двух раз) невыполнение какого-либо из указанных ниже пунктов может повлечь немедленное удаление нарушителя с площадки соревнований до момента возможности обеспечения выполнения всех требований техники безопасности и охраны труда.

2. Конкурсанту **запрещено приступать к выполнению любого из заданий** без спецодежды (ботинки с защитными мысками, комбинезон, кепка, рабочие перчатки, наушники или беруши), и **необходимых защитных средств** (для рихтовки и работы с электрическим шлифовальным инструментом – защитные прозрачные очки или маска; для сварки – закрытая рабочая одежда, обеспечивающая защиту от искр, сварочные перчатки, сварочная маска).

3. Каждый эксперт обязан, находясь на конкурсной площадке в специальной обуви с защитными мысками, иметь при себе и при необходимости использовать защитные прозрачные очки, беруши/наушники.

4. На каждом рабочем месте должен быть обеспечен беспрепятственный доступ к огнетушителю и противопожарному покрывалу.

5. Уточните у эксперта месторасположение медицинской аптечки.

6. Для защиты окружающих от УФ излучения и летящих искр (сварка, обточка, резка) обязательно использование защитных экранов.

7. Перед работой убедитесь, что весь необходимый инструмент не имеет повреждений корпуса.

8. Разрешено использовать только исправный инструмент.

9. При любых сомнениях в исправности инструмента необходимо немедленно обратиться к техническому эксперту.

10. Убедитесь, что все электрические провода на вашем рабочем месте расположены безопасно и не имеют повреждений изоляции.

11. Перед выполнением работы с кузовным элементом, убедитесь, что он надежно зафиксирован.

12. Перед выполнением работы с автомобилем по удалению ошибок убедитесь, что автомобиль поставлен на ручной тормоз и передача выключена (АКПП в положении «Р»).

13. Перед выполнением работы с автомобилем по измерению геометрии кузова убедитесь, что фиксаторы задействованы, колеса заблокированы ограничителями.

14. При работе со сваркой и споттером помните, что металл остается горячим после сварки или нагрева еще долгое время. Нельзя прикасаться к ремонтируемым металлическим поверхностям голыми руками, даже если поверхность кажется остывшей!

15. При необходимости перемещения тяжелых предметов (запчасти, инструмент) попросите эксперта вам помочь (нельзя обращаться за помощью к эксперту-компатриоту).

16. В случае обнаружения какой-либо реальной или потенциальной опасности на территории зоны проведения соревнований необходимо немедленно сообщить об этом ближайшему эксперту. Эксперт, в свою очередь, должен предпринять все меры для обеспечения безопасности жизни и здоровью людей.

17. Перед выполнением любых действий на площадке данной компетенции участники и эксперты обязаны ознакомиться с правилами техники безопасности под роспись. Без ознакомления приступать к работе запрещено!

18. Группа экспертов, оценивающая соблюдение правил техники безопасности, должна состоять минимум из трех экспертов. При обнаружении нарушения правил ТБ и ОТ любым участником, эксперт, обнаруживший данное нарушение, должен показать эту ситуацию экспертам группы, затем остановить работу участника до устранения нарушений. Время, необходимое на устранение замечаний, не учитывается в затраченном времени на выполнение задания (т.е. рассматривается, как перерыв в работе). После устранения замечаний, эксперты должны поставить данному участнику соответствующие баллы в Ведомость оценки и удостоверить их подписями всех членов группы. В случае обнаружения группой экспертов нарушений ОТ и ТБ, свидетельствующих о глубоком непонимании участником принципов безопасного использования инструмента, данная ситуация выносится на голосование экспертов. Решением может быть либо разрешение на продолжение выполнения конкурного задания без каких-либо ограничений, но с проставлением соответствующих оценок в Ведомость, либо снятие участника с чемпионата. Решение принимается при кворуме экспертов не менее 80% от количества всех аккредитованных и реально присутствующих на чемпионате экспертов и 100% голосов, при этом эксперт-компатриот может голосовать либо за решение об отстранении, либо воздержаться от голосования. В случае наличия в экспертной группе экспертов, которые могут быть заинтересованы в результатах данного участника (эксперты из того же колледжа), они также имеют право голосовать либо за отстранение участника, либо воздержаться от голосования. Процедура голосования и принятые решения оформляются протоколом.

19. Причины для постановки вопроса о снятии участника с соревнований:

- нарушение техники безопасности, повлекшие причинение телесных повреждений самому участнику или окружающим.

- нарушение ТБ, создающие реальную опасность причинения вреда себе или окружающим.

8. МАТЕРИАЛЫ И ОБОРУДОВАНИЕ

8.1. ИНФРАСТРУКТУРНЫЙ ЛИСТ

Инфраструктурный лист включает в себя всю инфраструктуру, оборудование и расходные материалы, которые необходимы для выполнения Конкурсного задания. Инфраструктурный лист обязан содержать пример данного оборудования и его чёткие и понятные характеристики в случае возможности приобретения аналогов.

При разработке Инфраструктурного листа для конкретного чемпионата необходимо руководствоваться Инфраструктурным листом, размещённым на форуме экспертов Менеджером компетенции. Все изменения в Инфраструктурном листе должны согласовываться с Менеджером компетенции в обязательном порядке.

На каждом конкурсе технический эксперт должен проводить учет элементов инфраструктуры. Список не должен включать элементы, которые попросили включить в него эксперты или конкурсанты, а также запрещенные элементы.

По итогам соревнования, в случае необходимости, Технический эксперт и Главный эксперт должны дать рекомендации Оргкомитету чемпионата и Менеджеру компетенции об изменениях в Инфраструктурном листе.

8.2. МАТЕРИАЛЫ, ОБОРУДОВАНИЕ И ИНСТРУМЕНТЫ В ИНСТРУМЕНТАЛЬНОМ ЯЩИКЕ (ТУЛБОКС, TOOLBOX)

Рекомендовано:

№	Наименование	Ссылка на сайт с тех характеристиками либо тех характеристики инструмента	Ед. измерения	Кол-во
1	Отрезная машинка пневматическая	https://www.festool.ru/Products/Pages/Product Detail.aspx?pid=691138&name=LEX-3-150-5 https://www.wuerthmar ket.ru/products/50/01/03/2872/ На усмотрение организатора https://shop.vostok.ru/c atalog/sredstva-zaschity/zaschita-sluha/vkladyshi-protivoshumnye/vkladyshi-protivoshumnye-uvex-iks-fit-2112-010-na-shnurke-mpoliuretan/	шт	1
2	Пила пневматическая		шт	1
3	Машинка зачистная пневматическая		шт	1
4	Машинка зачистная ленточная пневматическая		шт	1
5	Машинка шлифовальная пневматическая		шт	1
6	Машинка шлифовальная пневматическая для шлифовки ЛКП		шт	1
7	Дрель пневматическая с приспособлением для высверливания сварочных точек		шт	1
8	Дрель-шуруповерт 18-В		шт	1
9	Пистолет воздушный (для обдува)		шт	1
10	Линейка стальная 50см		шт	1
11	Дырокол 6мм		шт	1
12	Ножницы по металлу ручные		шт	1
13	Плоскогубцы		шт	1
14	Кусачки		шт	1
15	Керно		шт	1
16	Напильники набор		шт	1
17	Молотки стальные кузовщика – набор		шт	1
18	Набор монтажек кузовных		шт	1
19	Молоток капроновый		шт	1
20	Молоток с острым концом		шт	1
21	Выколотки (поддержки) набор		шт	1
22	Струбцины кузовные (набор)		шт	1
23	Рулетка 3м		шт	1
24	Штангенциркуль 150 мм		шт	1
25	Набор сверел (от 1 до 12 мм с шагом 1мм)		шт	1

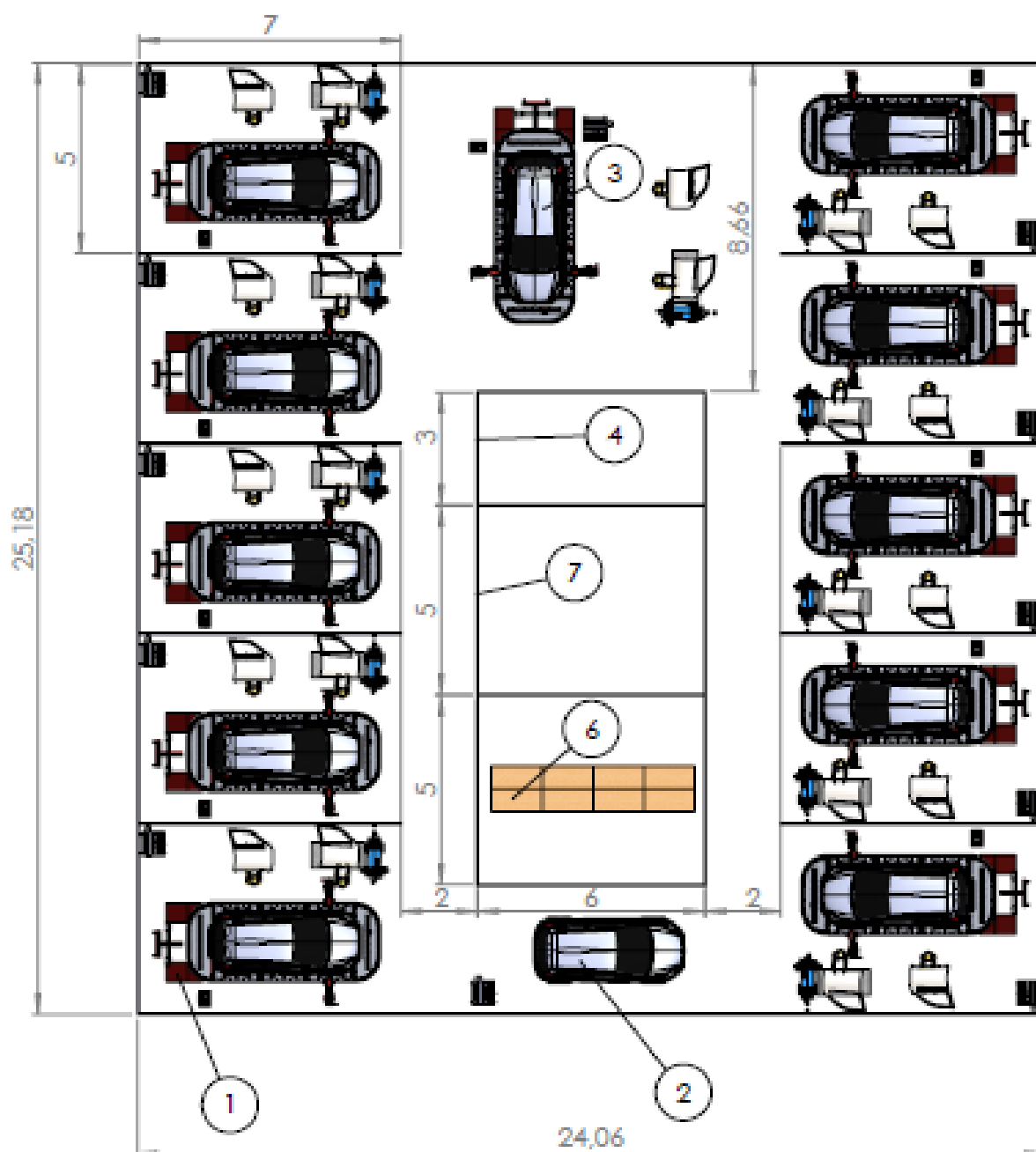
8.3. МАТЕРИАЛЫ И ОБОРУДОВАНИЕ, ЗАПРЕЩЕННЫЕ НА ПЛОЩАДКЕ

Эксперты могут запрещать использование тех принесенных предметов, которые не считаются инструментами для кузовного ремонта и дают

конкурсанту незаслуженное преимущество. Это относится к заранее изготовленным, сформированным или разработанным шаблонам либо ремонтным приспособлениям любого вида. Они не допускаются к использованию на чемпионате. При необходимости все предметы подобного рода могут быть изготовлены или настроены на месте с уведомлением об этом Главного эксперта. Профильные шаблоны нельзя настраивать до начала чемпионата.

8.4. ПРЕДЛАГАЕМАЯ СХЕМА КОНКУРСНОЙ ПЛОЩАДКИ

Схема конкурсной площадки (см. иллюстрацию).



1	Рабочее место участника
2	Рабочее место участников Модуль "SRS диагностика"
3	Зона мастер-классов и презентации оборудования
4	Комната участников
5	Комната экспертов / Брифинг зона
6	Склад

9. ОСОБЫЕ ПРАВИЛА ВОЗРАСТНОЙ ГРУППЫ 14-16 ЛЕТ

Время на выполнения задания не должны превышать 5 часов в день.

При разработке Конкурсного задания и Схемы оценки необходимо учитывать специфику и ограничения применяемой техники безопасности и охраны труда для данной возрастной группы. Так же необходимо учитывать антропометрические, психофизиологические и психологические особенности данной возрастной группы. Тем самым Конкурсное задание и Схема оценки может затрагивать не все блоки и поля WSSS в зависимости от специфики компетенции.

Конкурсное задание выполняется на основной конкурсной площадке, в специально обозначенном месте по компетенции Кузовной ремонт.

Работа по выполнению модулей задания, осуществляется командой, состоящей из двух участников, выполняя модули задания на время, набирает баллы.

9.1 ОБЩИЕ ПОЛОЖЕНИЯ

Для выполнения конкурсного задания необходимы:

- автомобиль для измерения геометрии кузова;
- кузова автомобилей;
- два однотипных кузовных элемента (для модуля В);
- автомобиль с систем SRS (система пассивной безопасности);
- сканер для считывания и удаления ошибок в системе SRS (система пассивной безопасности).

Перед началом работы все конкурсанты обязаны пройти инструктаж по технике безопасности и охраны труда.

Необходимо заранее ознакомиться с данным конкурсным заданием и списком инструмента, оборудованием и в случае возникновения вопросов

задать их организаторам. Уточняющие вопросы конкурсант может задавать только до начала выполнения задания.

В процессе выполнения конкурсных заданий (включая перерывы), участники имеют право общаться со своими наставниками только в присутствии эксперта, не имеющего заинтересованности в получении преимуществ данным участником перед другими участниками (наставники других участников либо независимые эксперты).

В процессе выполнения заданий участник должен соблюдать очередность этапов (если такая очередность установлена).

Позиция **СТОП** в данном конкурсном задании означает, что конкурсант должен остановить работу и пригласить экспертов для оценки. Эксперты ставят время выполнения задания и после этого проверяют результат. После проверки, эксперты дают разрешение на продолжение работы и ставят время начала работы.

Время начала и окончания выполнения задания (включая паузы на проверку результатов и т.п.) проставляет эксперт хронометражист. Участник должен убедиться в том, что время указано корректно.

В организационных целях организаторы Чемпионата могут изменять последовательность выполнения заданий в процессе конкурса.

9.2 ТЕХНИКА БЕЗОПАСНОСТИ (ТБ) И ОХРАНА ТРУДА (ОТ)

1. Независимые специалисты по технике безопасности и охране труда, проводят обучение и инструктажи с участниками и экспертами, назначают ответственного эксперта, который будет отвечать, проводить текущие инструктажи, по соблюдению мер ТБ и ОТ на конкурсной площадке в течение всех дней чемпионата.

2. Преднамеренное (участник или эксперт заявил, что он не собирается выполнять какое-либо требование инструкции по охране труда) или системное

(более двух раз) невыполнение какого-либо из указанных ниже пунктов может повлечь немедленное удаление нарушителя с площадки соревнований до момента возможности обеспечения выполнения всех требований техники безопасности и охраны труда.

3. Во время выполнения конкурсного задания конкурсант должен быть защищен от опасности получения травмы. Защитная одежда, головной убор, перчатки, обувь с жестким мыском, защита органов зрения - защитные очки или маска; органы слуха – наушники или беруши; обоняние - респиратор

4. Каждый эксперт обязан, находясь на конкурсной площадке в специальной обуви с защитными мысками, иметь при себе и при необходимости использовать перчатки, защитные очки, беруши/наушники.

5. Разрешается отсутствие перчаток во время работы с компьютером и сканером, беруш и респиратора во время работы с измерительной системой.

6. На каждом рабочем месте должен быть обеспечен беспрепятственный доступ к огнетушителю и противопожарному покрывалу.

7. Каждый эксперт и участник должен знать месторасположение медицинской аптечки.

8. Перед началом работы необходимо убедиться в исправности инструмента. Разрешено использовать только исправный инструмент.

9. При любых сомнениях в исправности инструмента необходимо немедленно обратиться к техническому эксперту.

10. Необходимо убедиться, что все электрические провода на рабочем месте расположены безопасно и не имеют повреждений изоляции.

11. Перед выполнением работы с автомобилем по измерению геометрии кузова следует убедиться, что фиксаторы задействованы, колеса заблокированы ограничителями.

12. При необходимости перемещения тяжелых предметов (запчасти, инструмент) попросить эксперта о помощи (нельзя обращаться за помощью к эксперту-компатриоту).

13. В случае обнаружения какой-либо реальной или потенциальной опасности на территории зоны проведения соревнований необходимо немедленно сообщить об этом ближайшему эксперту. Эксперт, в свою очередь должен предпринять все меры для обеспечения безопасности жизни и здоровью людей и поставить в известность главного эксперта.

14. Ежедневно, перед выполнением любых действий на площадке данной компетенции участники и эксперты обязаны ознакомиться с правилами техники безопасности под роспись. Без ознакомления приступать к работе запрещено!

15. Группа экспертов, оценивающая соблюдение правил техники безопасности, должна состоять минимум из двух экспертов. При обнаружении нарушения правил ТБ и ОТ любого участника, эксперт, обнаруживший данное нарушение, должен произвести фото или видео фиксацию, затем остановить работу участника до устранения нарушений. Время, необходимое на устранение замечаний учитывается в затраченном времени на выполнение задания т.е. не рассматривается, как перерыв в работе). После устранения замечаний, эксперты должны поставить данному участнику соответствующие штрафные баллы в Ведомость оценки и удостоверить их подписями всех членов группы. В случае обнаружения группой экспертов нарушений ОТ и ТБ, свидетельствующих о глубоком непонимании участником принципов безопасного использования инструмента, данная ситуация выносится на голосование экспертов. Решением может быть либо разрешение на продолжение выполнения конкурного задания без каких-либо ограничений, но с проставлением соответствующих оценок в Ведомость, либо снятие участника с Модуля или всего чемпионата. Решение принимается при кворуме экспертов не менее 80% от количества всех аккредитованных и реально присутствующих на чемпионате экспертов и 100% голосов, при этом эксперт-компатриот может голосовать либо за решение об отстранении, либо воздержаться от голосования. В случае наличия в экспертной группе экспертов, которые могут быть

заинтересованы в результатах данного участника (эксперты из того-же колледжа), они также имеют право голосовать либо за отстранение участника, либо воздержаться от голосования. Процедура голосования и принятые решения оформляются протоколом.

16. Причины для постановки вопроса о снятии участника с соревнований:

- нарушение техники безопасности, повлекшие причинение телесных повреждений самому участнику или окружающим.

- нарушение ТБ, создающие реальную опасность причинения вреда себе или окружающим.

17. Перед выполнением работ с инструментом, участник должен знать инструкцию по эксплуатации, соблюдать все ее положения. В случае отсутствия у участника инструкции по эксплуатации какого-либо инструмента, он может запросить ее у технического эксперта. При этом, время, затраченное на поиск необходимой инструкции, не учитывается в общем времени участника на выполнение заданий. Инструкция дается участнику в распечатанном виде на русском языке (для иностранных участников – на английском).

18. Подписи за ознакомление с ТБ экспертов и участников смотрите ниже.

9.3 ТРЕБОВАНИЯ К ПРОЕКТИРОВАНИЮ КОНКУРСНОГО ЗАДАНИЯ JUNIOR LEAGUE

В инструкциях конкурсантов надпись STOP должна присутствовать в каждом пункте/разделе оценки. Надпись STOP должна четко определять, что подлежит оценке. Все надписи STOP в инструкциях конкурсантов должны быть пронумерованы следующим образом:

- . A1
- . A2
- . B1

- B2
- C1
- C2
- D1
- D2 и т. д.

Критерии оценки тоже должны быть пронумерованы таким образом, чтобы номер STOP соответствовал номеру STOP в инструкциях конкурсантов. Эти номера STOP следует указать в критериях оценки.

Конкурсант в ходе задания должен продемонстрировать свою компетенцию в области кузовного ремонта.

Должно быть подготовлено четыре различных модуля.

- Модуль А - Диагностика геометрии кузова
- Модуль В - Ремонт наружной панели кузовного элемента
- Модуль С - Замена не структурного элемента кузова
- Модуль D - Ремонт структурного элемента кузова
- Модуль Е - Считывание и удаление ошибок в системе SRS (система пассивной безопасности).

Модуль А - Диагностика геометрии кузова

Необходимо всегда придерживаться правил безопасного выполнения работ;

- Диагностика кузова автомобиля;
- Для получения доступа к необходимым элементам допускается демонтаж закрепленных болтами деталей;
- Необходимо убедиться, что все фиксаторы кузова находятся в рекомендованном положении и закреплены (затянуты);
- Замеры автомобиля должны выполняться с помощью механической измерительной линейки и электронной измерительной системы;
- Отчет о смещении контрольных точек кузова составлен надлежащим образом;

- Все крепящиеся болтами панели кузова должны быть установлены в соответствии со спецификациями производителя;
- Для каждой точки измерения предусмотрены допуски +/- 3 мм.
- Оценка будет проводиться по мере прохождения модуля, в соответствии с пунктами STOP в инструкциях конкурсантов.

Модуль В - Ремонт наружной панели кузовного элемента

Необходимо всегда придерживаться правил безопасного выполнения работ;

- Задание должно включать как устранение деформации на плоскости, так и на ребре;
- Отремонтированная зона на закрепленных (сварных) панелях должна иметь оригинальные контуры и форму;
- Зона ремонта должна быть обработана, это необходимо выполнить до выставления оценок;
- Усадка панелей должна осуществляться только методом холодной усадки.
- Системы вытягивания вмятин могут использоваться только в том случае, если это предусмотрено правилами конкурсного задания, указано в ИЛ, и они не противоречат требованиям ОТ и ТБ;
- Отремонтированная зона должна быть выполнена без шпатлевки и готова к химической обработке и грунтовке;
- На отремонтированных зонах не должно быть глубоких следов от напильника;
- Отремонтированная зона панели не должна быть повреждена в результате чрезмерного опиливания или ошкуривания (например, напильником или наждачной бумагой).
- Оценка будет проводиться по мере прохождения модуля, в соответствии с пунктами STOP в инструкциях конкурсантов.

Модуль С - Замена не структурного элемента кузова

Необходимо всегда придерживаться правил безопасного выполнения работ;

- Установить не структурные элементы на кузов;
- Следует обеспечить зазоры между соединяемыми деталями в соответствии с допусками производителя;
- Оценка будет проводиться по мере прохождения модуля, в соответствии с пунктами STOP в инструкциях конкурсантов.

Модуль D - Ремонт структурного элемента кузова

Необходимо всегда придерживаться правил безопасного выполнения работ:

- Выполнить процессы и процедуры для подготовки к замене панелей и определения места крепления
- Учитывать важность выравнивания силовых элементов и всего кузова для восстановления структурной целостности автомобиля и его ходовых качеств
- Придерживаться принципов восстановления надлежащей защиты от коррозии замененных деталей
- Надлежащим образом отремонтировать или заменить силовые элементы, включая те, что изготовлены из композитных материалов (пластик, усиленный стекловолокном, углеволокно)
- Снимать поврежденные силовые панели кузова, не повреждая другие его части, и подготавливать поверхности для установки новых деталей
- Подготавливать запасные части для обеспечения надлежащей установки и выравнивания. Снимать панели (поперечины, панели задней части кузова, стойки и силовые панели кузова и т. д.)
- Заменять силовые элементы кузова, используя секционные методы и процедуры
- Выполнять разметку ремонтных элементов согласно инструкции.
- Выполнять перфорацию намеченных отверстий.

- Производить зачистку заусенец.
- Заменять силовые панели кузова, используя следующие методом механической клепки и склеивания.
- Процедура ремонта состоит из ряда операций, каждая из которых будет оцениваться по мере прохождения модуля, в соответствии с пунктами STOP в инструкциях конкурсантов.
- Оценка будет проводиться по мере прохождения модуля, в соответствии с пунктами STOP в инструкциях конкурсантов.

Модуль Е - Считывание и удаление ошибок в системе SRS (система пассивной безопасности).

Необходимо всегда придерживаться правил безопасного выполнения работ;

- Произвести диагностику неисправностей, снять и заменить механические, электрические компоненты и элементы отделки, и сбросить коды неисправностей.
- Процедура ремонта состоит из ряда операций, каждая из которых будет оцениваться по мере прохождения модуля, в соответствии с пунктами STOP в инструкциях конкурсантов.
- Оценка будет проводиться по мере прохождения модуля, в соответствии с пунктами STOP в инструкциях конкурсантов.